

<i>Risorse utilizzate (full cost)</i>							
Anno	attività coperte da fonti interne		attività coperte da fonti esterne		totale		
	preventivo	consuntivo	preventivo	consuntivo	preventivo	consuntivo	G = F + risorse da esercizi precedenti
	A	B	C	D	E	F	
2007	10.380	4.762	1.393	1.765	11.773	6.527	7.252

valori in migliaia di euro

PROGETTO 4 – FORMAZIONE E CREAZIONE DEL BISOGNO DI PATRIMONIO CULTURALE

Nel corso del 2007 le ricerche effettuate dagli Istituti coinvolti, finanziate in gran parte da Enti nazionali ed internazionali, sono state caratterizzate da una sostanziale continuità con quelle portate avanti nel 2006, con i seguenti risultati:

1) Creazione di sistemi informativi di realtà virtuale, con particolare riferimento alla ricostruzione di complessi e monumenti archeologici, integranti differenti ontologie di dati spaziali tridimensionali in scala intra-sito (manufatto architettonico, struttura, scavo) ed inter-sito, cioè territoriale (paesaggio archeologico e culturale), e realizzazione di sistemi Web GIS 3D basati su tecnologia open source. Il frutto di maggiore rilevanza, a livello internazionale, di questa attività è stato il Museo Virtuale della Via Flaminia, sito in una sala del Museo Nazionale Romano alle Terme di Diocleziano.

2) Individuazione di criteri e modelli atti alla comunicazione e alla diffusione delle conoscenze sul patrimonio culturale, e realizzazione di relativi prototipi, con particolare riguardo alla progettazione di Portali Internet e relativi supporti informatici.

In relazione alle problematiche individuate nel corso del 2007, e in particolare all' esigenza di coinvolgere nel progetto ricercatori esperti nel campo della Sociologia dei Beni Culturali, con l' aiuto delle magre risorse assegnate al Dipartimento è stato possibile fruire dell' apporto di un gruppo di ricerca del Dipartimento di Scienze Sociali dell' Università di Pisa, il cui contributo si è rivelato prezioso. Sempre nell' anno di riferimento è stata avviata la formazione di una nuova commessa, dedicata allo svolgimento della tematica della comunicazione nei Musei, da affidare all' Istituto di Scienza e Tecnologia della Cognizione (Roma).

<i>Risorse utilizzate (full cost)</i>							
Anno	attività coperte da fonti interne		attività coperte da fonti esterne		totale		
	preventivo	consuntivo	preventivo	consuntivo	preventivo	consuntivo	G = F + risorse da esercizi precedenti
	A	B	C	D	E	F	
2007	708	325	707	840	1.416	1.165	1.243

valori in migliaia di euro

PROGETTO 5 – FRUIZIONE E VALORIZZAZIONE DEL PATRIMONIO CULTURALE

In linea con quelli attesi sono i risultati relativi alla progettazione e realizzazione di software e metodologie per: l' acquisizione di modelli digitali tridimensionali, la loro visualizzazione ed uso in ambito museale e di restauro; la gestione di digital libraries; la ricerca per contenuto su data base di immagini e la presentazione multimediale. Tali attività sono state co-finanziate da progetti europei. Un importante risultato applicativo è stato la digitalizzazione del portale romanico del monastero di Ripoll (Spagna), presentato mediante un chiosco interattivo ed una stazione di realtà virtuale nella mostra "El Romanico y el Mediterraneo" del Museu Nacional d' Art de Catalunya (Barcellona, Spagna).

La ricerca relativa al rischio antropico - che aveva individuato fra l' altro nel centro storico di Roma un caso di studio pilota - è stata selezionata fra i Progetti Europei di Cultura ed è diventata un punto di incontro fra le diverse sovrintendenze ed Enti di gestione della città con l' obbiettivo di definire un protocollo innovativo di monitoraggio e conservazione urbana.

La commessa relativa alla fruizione e valorizzazione economica delle risorse culturali si è focalizzata su: conclusione del Progetto “Meditetri.pa” e relativa realizzazione di strumenti di comunicazione e promozione dedicati alla valorizzazione dei teatri antichi nel Mediterraneo; indagini condotte sulla rilevanza economica dei servizi aggiuntivi nei Musei e sulle dimensioni e dinamiche territoriali del turismo culturale nel Mezzogiorno d’Italia; studio quali-/quantitativo del mercato turistico regionale (2001-2006) ed ideazione di itinerari culturali in Basilicata, realizzato nell’ambito della convenzione stipulata con l’APT Basilicata; analisi teoriche sui processi di integrazione fisici e virtuali tra risorse culturali in aree territoriali.

Infine, la commessa relativa alla realizzazione di una rappresentazione virtuale del Museo Archeologico di Baghdad è da considerarsi conclusa e non attiva nel corso del 2007.

<i>Risorse utilizzate (full cost)</i>							
Anno	attività coperte da fonti interne		attività coperte da fonti esterne		totale		
	preventivo	consuntivo	preventivo	consuntivo	preventivo	consuntivo	G = F + risorse da esercizi precedenti
	A	B	C	D	E	F	
2007	1.328	654	78	1.392	1.406	2.046	2.131

valori in migliaia di euro

PROGETTO 6 – PAESAGGIO CULTURALE

Il progetto, fortemente innovativo rispetto alle conoscenze, competenze e programmi perseguiti dall’Ente anche nel recente passato, ha iniziato un profondo lavoro, seguito con entusiasmo dai ricercatori, nell’individuare nuove aree nazionali ed internazionali su cui innestare la ricerca di metodologie e di nuovi approcci al paesaggio culturale. Di fronte al moltiplicarsi di iniziative artigianali, giornalistiche, commerciali e campanilistiche sul paesaggio l’esigenza della ricerca è soprattutto quello di creare definizioni, metodo, approcci e visioni che coinvolgano in maniera critica l’insieme delle competenze coinvolte. Architetti, ingegneri, geologi, geografi, genetisti, storici ed economisti hanno quindi dato vita a veri e propri casi di studio su cui confrontarsi anche in termini lessicali sull’idea di paesaggio e sul ruolo forte che esso mantiene nella definizione di valore.

Da parola generica, il valore del paesaggio ha trovato luoghi e circostanze specifiche di studio. Sono nate quindi attività di ricerca nel paesaggio naturale della Sardegna e in quello affollato e postindustriale della Terra di Lavoro, nell’integrazione di un parco archeologico urbano come quello di Veio sino alla ridefinizione dei criteri con cui ci si dedica allo sviluppo e all’esame delle frane e delle sistemazioni edilizie urbane ed extraurbane come nel caso della Valle dell’Agri in Basilicata.

Tutta questa esperienza ha poi visto l’azione, come banco di prova e di sperimentazione, la compilazione di alcuni progetti internazionali che intendono sostenere ed esportare queste impostazioni. Sono nati quindi progetti per la salvaguardia dei paesaggi nella Cina meridionale e in quella nord occidentale e l’avvio di un grande progetto integrato di salvaguardia del territorio urbano, archeologico e marino nella zona del Trujillo in Perù.

<i>Risorse utilizzate (full cost)</i>							
Anno	attività coperte da fonti interne		attività coperte da fonti esterne		totale		
	preventivo	consuntivo	preventivo	consuntivo	preventivo	consuntivo	G = F + risorse da esercizi precedenti
	A	B	C	D	E	F	
2007	2.020	903	47	70	2.067	973	1.005

valori in migliaia di euro

3. Commento ai risultati economico-finanziari

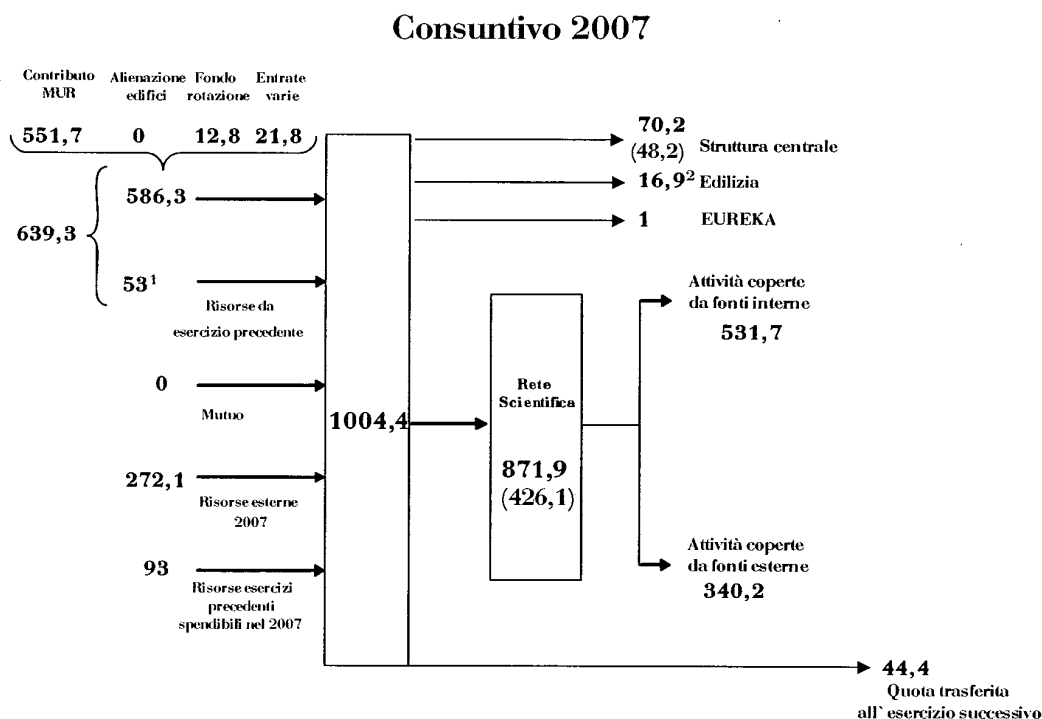
Il presente capitolo illustra i principali risultati gestionali conseguiti nel corso del 2007. In particolare, si evidenziano:

- i risultati economico-finanziari, classificando le spese e le entrate in base a diversi livelli di dettaglio e di tipologia;
- le scelte strategiche riguardo la razionalizzazione del patrimonio immobiliare;
- le politiche di gestione del personale;
- i miglioramenti gestionali realizzati attraverso la messa a punto di strumenti normativi, organizzativi e informatici innovativi.

3.1 I risultati economico-finanziari

Nel corso dell'esercizio 2007, sono stati complessivamente utilizzati da tutte le strutture dell'Ente oltre 1.004 milioni di euro, dei quali solo 551,7 provenienti dal Fondo di finanziamento ordinario erogato dal MUR². La restante quota deriva da varie forme di valorizzazione, prevalentemente in rapporto con l'esterno, delle proprie risorse e potenzialità, ivi inclusi circa 93 milioni provenienti da partite definite negli esercizi precedenti. Si sottolinea che, nel corso del 2007, dei 1.004 milioni di euro reperiti e utilizzati, circa 872 sono stati destinati alla Rete Scientifica, come riportato nella seguente rappresentazione sinottica della provenienza delle risorse mobilitate e della corrispondente loro utilizzazione.

Tabella 6- Fonti delle risorse finanziarie e loro utilizzo



¹ così composte: Avanzo amministrazione 2006: 53, (di cui 14,6 ordinarie, 16,1 accantonamento rinnovi contrattuali, 17,3 Intesa CNR/MUR, 5 RSTL).

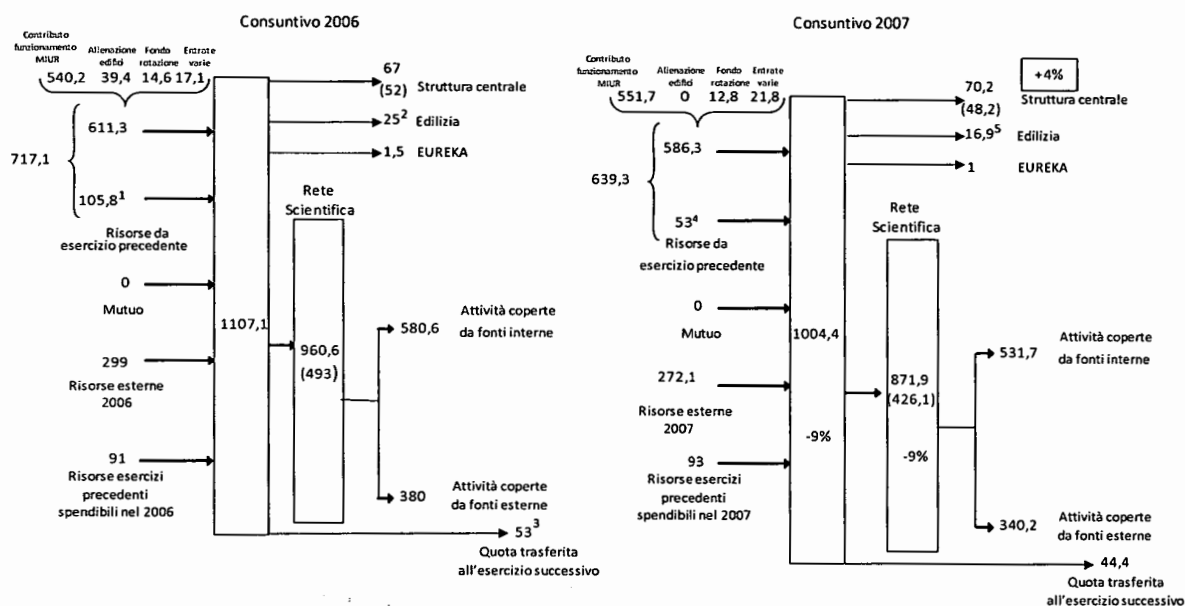
² di cui 10,75 relativi all'estinzione di mutui pregressi (quote capitali e interessi).

I valori tra parentesi indicano le spese per il personale.

² Nel documento si usa indifferentemente la notazione Contributo Ordinario dello Stato e Fondo di Finanziamento Ordinario, anche se per l'esattezza quest'ultimo è la voce del bilancio dello Stato alla quale il MUR attinge per trasferire al CNR una quota denominata appunto Contributo Ordinario.

L'esercizio finanziario 2007 segna un aumento, seppure non in linea con quanto richiesto in fase di Piano Triennale al MUR, del Contributo Ordinario dello Stato (se confrontato con l'esercizio 2006). Nella successiva figura si riporta il bilancio dell'Ente classificato per macro voci di entrata del 2007 messo a confronto con l'esercizio precedente, per poter meglio cogliere il peso relativo delle diverse tipologie di entrata.

Tabella 7 – Fonti delle risorse finanziarie e loro utilizzo
Confronto tra i valori a Consuntivo dell'esercizio 2006 e a Consuntivo dell'esercizio 2007 (milioni di €)



¹ così composte: 76,3 accantonamento rinnovi contrattuali; 12,3 nuova intesa di programma CNR/MUR; 0,5 osservatorio creditizio regionale; 0,5 accordo CNR/S.Lucia/Filas; 1,7 indennità compresi capi dipartimento; 7,2 ricerca spontanea a tema libero; 7,1 ordinarie; 0,2 indisponibili D.MEF 29/11/2002.

² di cui 11,1 relativi all'estinzione di mutui progressi (quote capitali e interessi)

³ di cui 17,3 nuova intesa MUR/CNR per il Mezzogiorno; 5 per ricerca spontanea a tema libero, formazione e progetti interdipartimentali; 16,1 rinnovi contrattuali; 14,6 attività ordinarie.

⁴ così composte: Avanzo amministrazione 2006: 53, (di cui 14,6 ordinarie, 16,1 accantonamento rinnovi contrattuali, 17,3 Intesa CNR/MUR, 5 RSTL).

⁵ di cui 10,75 relativi all'estinzione di mutui progressi (quote capitali e interessi)

I valori tra parentesi indicano le spese per il personale.

Dall'analisi dei dati relativi al periodo 2003 - 2007, si evidenzia che il valore del già citato "coefficiente di amplificazione", pari a 1,4 nel consuntivo 2003, raggiunge nel consuntivo 2007 il valore 1,65.

Nel seguito si richiamano alcuni aspetti più significativi ai fini del Bilancio.

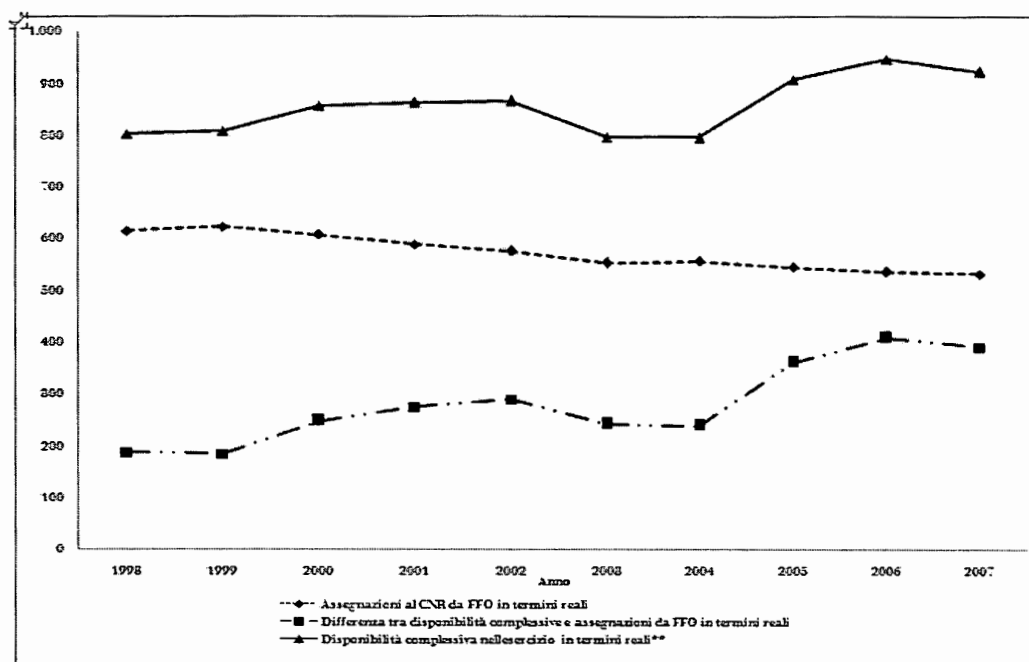
Coerenza fra previsioni e consuntivo relativamente alla gestione economico finanziaria

Viene di seguito messa a confronto la rappresentazione sinottica della previsione delle risorse mobilitate e della loro corrispondente utilizzazione a inizio 2007 con quella risultante dal consuntivo dello stesso esercizio finanziario.

La rappresentazione fornita a consuntivo evidenzia un'efficace capacità di previsione e programmazione nella fase di stesura del bilancio per l'esercizio successivo. La stima delle spese fisse, infatti, è risultata realistica. La previsione delle entrate diverse dal contributo dello Stato è stata accurata anche se doverosamente prudentiale e si è confermata la previsione di equilibrio senza il ricorso ad ulteriori indebitamenti.

L'andamento delle disponibilità complessive mostra come alla progressiva diminuzione del FFO in termini reali l'Ente abbia attivato una capacità di recuperare, attraverso partnership con soggetti esterni, risorse sul mercato della ricerca.

Disponibilità complessive del CNR in termini reali (in milioni di €)



*è stato preso il 2005 come anno di riferimento per calcolare l'inflazione.

** valori al netto delle disponibilità da esercizi precedenti e da alienazioni di immobili.

La destinazione delle risorse per tipologia di spesa

Di seguito si riporta la tabella riguardante la ripartizione delle risorse per le diverse tipologie di spesa.

Tabella 10 - Le spese di competenza

Destinazione		Attività centrali di supporto	Attività di ricerca			Totale	% sul totale
			a gestione accentrata	a gestione decentrata	Totale		
Tipologia di spesa							
Personale		48	406	20	426	474	54%
Funzionamento	Borse, dottorati, assegni di ricerca	0	0	30	30	30	3%
	Tecnico scientifiche	10	27	133	161	171	20%
	Altre spese di funzionamento	9	26	113	139	148	17%
Investimento	Edifici	1	13	1	14	15	2%
	Altri Investimenti	2	1	33	34	36	4%
Totale		70	473	330	804	874	100%
%		8%	54%	38%	92%	100%	

* Il totale delle spese di competenza (pari a 874 milioni di euro) è stato coperto attraverso il totale delle entrate di competenza (pari a 858 milioni di euro) e delle disponibilità derivanti dall'utilizzo dell'avanzo di amministrazione degli esercizi precedenti (pari a 53 milioni di euro).

Dal punto di vista dell'incidenza delle spese fisse, l'ammontare del trasferimento del Contributo Ordinario dello Stato è di poco superiore, in cifre assolute, alla spesa del personale; al momento tali spese costituiscono una parte preponderante che condiziona l'intero assetto di bilancio.

Nella tabella successiva sono riportate, per ciascuna macroarea, le risorse finanziarie utilizzate nell'esercizio 2007 (esprese in full cost), con il dettaglio delle risorse provenienti da fonti interne e delle risorse provenienti da fonti esterne, nonché il valore pro-capite per ricercatore dei fondi da fonti interne a gestione decentrata (FI) e dei fondi da fonti esterne (FE). In particolare, per quel che riguarda il valore del parametro "fondi da fonti interne a gestione decentrata" si fa riferimento alla sola quota di risorse da fonti interne trasferite alla Rete Scientifica sia per l'operatività logistico-gestionale sia per quella tecnico-scientifica.

Tabella 11 - Le risorse finanziarie 2007

	Risorse finanziarie 2007				
	risorse finanziarie totali allocate	di cui da fonti interne	di cui da fonti esterne	valore pro-capite FI/ricercatore	valore pro-capite FE/ricercatore
Terra e Ambiente	145.103	88.453	56.650	132	85
Energia e Trasporti	46.346	28.368	17.978	156	99
Agroalimentare	55.129	35.600	19.529	103	56
Medicina	231.138	125.638	105.499	235	198
Scienze della Vita	30.358	19.232	11.126	108	63
Progettazione Molecolare	75.659	47.359	28.299	94	56
Materiali e Dispositivi	139.883	83.517	56.366	108	73
Sistemi di Produzione	44.573	26.573	18.000	134	91
ICT	67.572	38.853	28.720	133	98
Identità Culturale	20.817	13.687	7.130	46	24
Patrimonio Culturale	16.346	10.361	5.985	122	70
TOTALE ENTE*	872.924	517.641	355.283		
MEDIA ENTE				125	83

valori in migliaia di euro

*il valore è confrontabile con quello riportato nella tabella 12a - Consuntivo 2007 relativa alle risorse di personale e finanziarie full-cost articolate per Dipartimento, considerando il contributo di 16,9 milioni di euro relativi alla Ricerca Spontanea a Tema Libero.

Per quanto riguarda i costi della Struttura Amministrativa Centrale, va ricordato che nell'anno 2002 tali costi corrispondevano al 10% del totale; questa incidenza nel 2007 scende del 30%.

Entità e dinamica delle risorse provenienti da esercizi precedenti

Per il 2007, come del resto già fatto nel 2006, è stata esposta da parte degli Istituti la destinazione puntuale per ciascuna commessa delle disponibilità riferite agli esercizi precedenti ma non ancora impegnate. In questo modo è precisata, nell'entità e nella destinazione, la presenza nella rete scientifica di risorse provenienti da esercizi precedenti, utilizzabili nell'anno (tipicamente in connessione con contratti esterni a carattere pluriennale), che ammonta a circa 93 milioni di euro. Occorre sottolineare la circostanza che la dimensione numerica di tali risorse, come del resto è accaduto per l'anno 2006, è da considerare fisiologica in quanto pari a circa il 10% delle risorse totali gestite. Le osservazioni sull'entità delle risorse provenienti da esercizi precedenti forniscono il valore complessivo delle risorse totali allocate a disposizione della rete scientifica, che nel 2007 ha raggiunto a consuntivo il valore di 1004,4 milioni di euro. Tale valore si dimostra in linea con quanto rilevato negli esercizi precedenti.

L'utilizzazione delle risorse per aree tematiche

Per quanto concerne l'utilizzo delle risorse nelle diverse aree tematiche, la tabella 12a riporta l'analisi delle risorse finanziarie e di personale destinate a ciascuna macroarea dipartimentale e alla Ricerca Spontanea a Tema Libero. Si sottolinea che alla rete scientifica va oltre il 90% delle risorse

totali disponibili. Nella tabella sono esposti anche i costi figurativi³, al fine di fornire una realistica valutazione del “valore effettivo” delle attività. La tabella 12b espone le risorse provenienti sia dal Fondo di Funzionamento Ordinario sia da altre fonti, direttamente gestite dalla rete scientifica.

Più in dettaglio, nella tabella 13a viene evidenziato il contributo degli Istituti a ciascuna macroarea dipartimentale, mentre nella tabella 13b è esposta la quota di partecipazione di ciascun Istituto alle attività di Ricerca Spontanea a Tema Libero.

La tabella 14 mostra i dati relativi alle risorse totali complessivamente a disposizione di ciascun Istituto per le diverse attività nelle quali è impegnato. Si sottolinea la circostanza che gli Istituti - nel nuovo assetto organizzativo a matrice “committenza” (Dipartimenti) e “offerta” (Istituti) - possono realizzare commesse per più Dipartimenti.

Lo stato delle attività di ricerca spontanea a tema libero

Nell’ambito del processo di riordino del CNR, nonostante i vincoli finanziari già evocati, è stato dato avvio alle attività di Ricerca Spontanea a Tema Libero (RSTL)⁴.

Nella tabella seguente sono illustrati i valori delle risorse messe a disposizione nel biennio 2006-2007 dal CNR per le attività di RSTL.

Anno \ Tipologia	2006		2007	
	Previsione di spesa	Somme impegnate	Previsione di spesa	Somme impegnate
Ricerca spontanea a tema libero	4,8	3,8	0,0	6,6

Valori in milioni di euro

In sede di bilancio di previsione 2007 le risorse previste ammontavano a 4.245.000,00 euro, ma sui PdG non sono state assegnate risorse.

Nel corso del 2007 è stato concluso il processo di selezione delle proposte presentate dai ricercatori del CNR che ha previsto i seguenti passaggi:

- istruttoria: è stata organizzata e resa coerente una base dati con tutte le proposte, successivamente pubblicata sul sito del CNR;
- valutazione: sono stati attivati i Panel di valutazione formati da professori esterni all’Ente che, tramite uno strumento telematico di supporto, hanno effettuato la valutazione delle proposte;
- graduatorie: sono state pubblicate sul sito del CNR le proposte giudicate finanziabili con le relative schede di valutazione.

Il processo di valutazione delle proposte di RSTL ha permesso di indicare come idonee e finanziabili 543 delle 988 proposte, per un ammontare complessivo di finanziamento richiesto pari a 21,6 milioni di euro.

Il Disciplinare per la valutazione (art. 4 comma 2) prevedeva la suddivisione delle proposte in tre classi di costo per ogni Area Disciplinare, l’equa ripartizione fra queste del finanziamento previsto

³ Costi non accompagnati da esborsi effettivi, prevalentemente riconducibili alla quota relativa all’ammortamento di immobili di proprietà dell’Ente in uso all’Istituto, alla quota di ammortamento delle attrezzature tecnico-scientifiche e alla quota dell’esercizio per l’accantonamento del TFR.

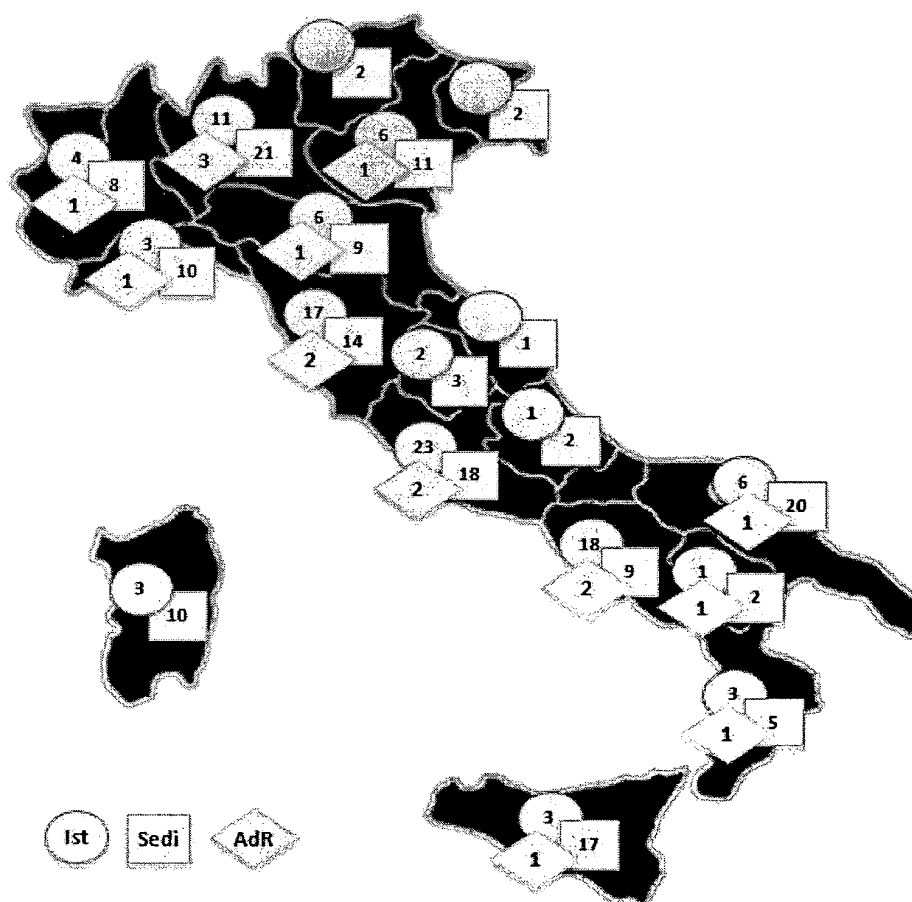
⁴ L’assegnazione di risorse alle attività di Ricerca Spontanea a Tema Libero è prevista e regolata dall’art. 39 comma 5 del Regolamento di Organizzazione e Funzionamento del CNR secondo il quale, nel rispetto dei principi di cui ai commi precedenti, l’Ente assicura risorse per la Ricerca Spontanea a Tema Libero e per lo sviluppo delle competenze dei ricercatori e tecnologi e per il loro arricchimento professionale.

per la singola area e, infine, l'assegnazione dei finanziamenti in base ai punteggi conseguiti e nei limiti delle risorse finanziarie.

A seguito del processo ricognitivo delle disponibilità dovute, da una parte, ad economie di spesa nell'esercizio 2007 e ad accantonamenti ai fondi di riserva non utilizzati durante l'anno, e dall'altra alle variazioni positive delle entrate, sono stati destinati circa 6,9 milioni di euro al finanziamento di 241 proposte di RSTL per l'esercizio finanziario 2007 e rinviati circa 3,5 milioni di euro al bilancio 2008.

Elementi informativi sulla gestione

Si ricorda che il CNR è articolato in n. 138⁵ centri di responsabilità, distribuiti su tutto il territorio nazionale (vedi grafico seguente) e che nell'ambito delle disponibilità attribuite ai medesimi con l'approvazione del Bilancio di Previsione, gli stessi operano con autonomia finanziaria e gestionale.



In ordine alle disposizioni legislative finalizzate al contenimento di talune tipologie di spesa, si precisa quanto segue.

Con apposite circolari, tutte trasmesse per doverosa conoscenza al Collegio dei Revisori dei Conti, la Direzione Generale dell'Ente ha diramato le necessarie direttive ai predetti Centri di Responsabilità

⁵ n. 107 Istituti di ricerca, n. 2 programmi nazionali, n. 17 aree di ricerca, n. 11 Dipartimenti, nonché la Struttura Amministrativa Centrale.

per l'applicazione delle disposizioni di legge cui il CNR deve assoggettarsi. Le disposizioni in argomento vengono inoltre ricordate nelle note circolari trasmesse a tutte le strutture dell'Ente in sede di avvio del procedimento previsto dai regolamenti del CNR per la predisposizione del bilancio preventivo.

Ciò premesso si rappresenta quanto segue:

- la spesa impegnata nel 2007 (2,772 milioni di euro) per relazioni pubbliche, convegni, mostre, pubblicità e rappresentanza è risultata superiore al limite prescritto dall'art. 1 comma 10 della legge n. 266/2005 e successive modificazioni (40% di quella sostenuta nell'anno 2004). Considerando che nell'esercizio finanziario 2004 la spesa impegnata è stata pari a 4,451 milioni di euro, è stato comunque realizzato un risparmio del 38% rispetto al predetto esercizio. Il superamento del limite imposto dalla norma sopra richiamata è totalmente dovuto alle attività di diffusione, valorizzazione e divulgazione scientifica espletate per la realizzazione di progetti oggetto di rendicontazione, finanziati da soggetti esterni all'Ente. Il mancato sostenimento della spesa farebbe venir meno la predetta realizzazione. Peraltro, si osserva che le attività in argomento sono tra le finalità dell'Ente previste dal Decreto Legislativo del 4 giugno 2003 n.127, recante "Riordino del Consiglio Nazionale delle Ricerche";
- la spesa impegnata nel 2007 (850 mila euro) per l'acquisto, la manutenzione, il noleggio e l'esercizio di autovetture è risultata superiore al limite prescritto dall'art. 1 comma 11 della legge n. 266/2005 e successive modificazioni (50% della spesa sostenuta nell'anno 2004). Considerato che nell'esercizio finanziario 2004 la spesa sostenuta è stata pari a 1,184 milioni di euro, è stato comunque realizzato un risparmio del 28% rispetto al predetto esercizio. Anche in questo caso valgono le stesse considerazioni svolte al punto precedente in ordine alla realizzazione di progetti di ricerca oggetto di rendicontazione, finanziati da soggetti terzi dell'Ente. Inoltre si osserva che i mezzi di trasporto utilizzati dalle strutture dell'Ente sono correlati all'espletamento di funzioni strettamente connesse con le attività di ricerca e non assimilabili nel loro utilizzo per esempio, alle auto di servizio ministeriali. Solo la Sede Centrale dell'Ente, che ospita gli Organi di governo e di direzione, ha in uso 4 autovetture di servizio e la spesa sostenuta per le medesime ha pressoché rispettato il limite imposto dalla norma⁶. L'Ente in merito a questo limite aveva effettuato una ricognizione presso la propria rete di ricerca e aveva attestato che esistono esclusivamente autovetture adibite ad attività di ricerca;
- le decurtazioni prescritte dall'art. 1 commi 58, 59 e 63 della legge 266/2005 sono state effettuate e nel 2006 è stato relazionato⁷ al MEF come prescritto dal comma 61 dell'art. 1 sopra richiamato. Alla chiusura dell'esercizio finanziario 2007, l'importo complessivamente accantonato da far affluire al Fondo nazionale per le politiche sociali è pari ad euro 97.934,56. In ordine al contenimento della spesa per commissioni, comitati ed altri organismi di cui all'art. 29 del Decreto Legge n. 223/2006, convertito dalla Legge n. 248/2006 si fa presente che al di fuori degli organi previsti del Decreto Legislativo n. 127/2003 recante "Riordino del CNR", oggetto delle decurtazioni soprarichiamate l'Ente non ha altri organi collegiali o monocratici;
- le spese impegnate nel 2007 per manutenzione ordinaria e straordinaria⁸ degli immobili utilizzati sono inferiori rispettivamente all'1% e all'1,5% del valore degli immobili⁹. Pertanto

⁶ La spesa sostenuta nel 2004 è stata pari a 63.293,73 euro mentre nel 2007 è stata pari a 37.079,20 euro.

⁷ Nota CNR protocollo 0081941 del 24/11/2006, inviata per conoscenza anche al Collegio dei Revisori dei Conti.

⁸ Sono stati assunti impegni come segue:

- euro 2.352.250,52 per manutenzione ordinaria immobili in locazione;
- euro 4.638.928,83 per manutenzione ordinaria immobili in proprietà;
- euro 5.655.993,00 per manutenzione straordinaria immobili in proprietà.

⁹ Stimati come segue:

- euro 277,415 milioni, gli immobili in locazione;
- euro 877 milioni, gli immobili in proprietà.

il CNR non deve procedere ad alcun versamento all'entrata del bilancio dello Stato entro il 30/06/2008 (art. 2, comma 623 della legge n. 244/2007).

Si evidenzia, inoltre, che gli acquisti di beni e servizi possono essere effettuati aderendo alle Convenzioni Quadro, secondo quanto previsto dal medesimo articolo, con l'obbligo, tuttavia, di rispettare i parametri di prezzo-qualità di cui al comma 3 dell'art. 26 legge n. 488/1999. Tali servizi sono sempre stati effettuati in adesione alle Convenzioni Consip, secondo quanto previsto dal succitato articolo.

Per tipologia di beni non presenti nelle Convenzioni, si ricorre all'utilizzo del Mercato Elettronico, sistema di e-procurement, posto in essere dalla Consip stessa con rilascio di firma digitale. L'utilizzo di detto Mercato consente la fornitura di beni a prezzi più bassi e decisamente più competitivi. In merito alla limitazione posta dall'art. 1 comma 643 della legge n. 296/2006, anno in regime di blocco delle assunzioni, le iniziative hanno riguardato limitatamente il perfezionamento delle assunzioni in deroga concesse nel 2006 e l'emanazione di bandi tenuto conto del comma 645 della legge n. 296/2006, che prevedeva per gli EPR l'utilizzo delle risorse derivanti dalle cessazioni avvenute nel 2006.

Con riferimento al procedimento dei contratti relativi a rapporti di consulenza, si sottolinea che l'ente, nel 2007, ha messo a punto una apposita procedura elettronica al fine di definire un puntuale processo che ottemperi pienamente a quanto previsto dalle norme in materia.

Tali disposizioni legislative finalizzate al contenimento di talune tipologie di spesa sono rivolte alla P.A. nel suo complesso; va valutata, pertanto, la specificità delle finalità del CNR in quanto le spese sostenute dall'Ente per le tipologie di attività sopra indicate sono generalmente subordinate a finanziamenti da soggetti esterni con vincoli di rendicontazione.

Tabella 12a - Consuntivo 2007**Risorse di personale e finanziarie (full cost) articolate per Dipartimento**

(Prev. = Previsione Iniziale 2007)

(Cons. = Dati di Consuntivo)

DIPARTIMENTO	Personale al 31 / 12 / 2007				Attività coperte da fonti interne	
	Ricercatori e Tecnologi	Tecnici	Amm.vi	Totale personale	Prev	Cons.
	A	C	D	E=A+C+D	F	G
Terra e Ambiente	669	329	134	1.132	115.407.609	88.453.230
Energia e Trasporti	182	119	28	329	35.322.220	28.368.251
Agroalimentare	347	181	57	585	54.250.273	35.599.881
Medicina	534	262	91	887	64.802.325	125.638.197
Scienze della Vita	178	96	20	294	32.636.025	19.231.611
Progettazione Molecolare	505	180	68	753	68.725.891	47.359.254
Materiali e Dispositivi	773	288	163	1.224	103.227.462	83.517.219
Sistemi di Produzione	198	105	41	344	27.825.742	26.572.821
ICT	292	135	29	456	46.210.466	38.852.514
Identità Culturale	296	105	53	454	36.277.027	13.686.884
Patrimonio Culturale	85	46	10	141	22.611.760	10.361.047
Ricerca Spontanea a Tema Libero					0	14.064.361
TOTALE	4.059	1.846	694	6.599	607.296.799	531.705.270

Risorse destinate alla rete scientifica

Attività coperte da fonti esterne		Totale nell'esercizio		Risorse da esercizi precedenti	Totale generale		Costi Figurativi	Valore Effettivo
					per Dipartimento	per ricercatore operante per Dip.		
Prev.	Cons.	Prev.	Cons.	Cons.	Cons.	Cons.	0	P=M+O
H	I	J=F+H	K=C+I	L	M=K+L	N=M/A		
51.263.096	45.394.884	166.670.705	133.848.114	11.254.981	145.103.095	216.896	13.335.918	158.439.013
15.827.880	14.301.686	51.150.100	42.669.938	3.676.328	46.346.265	254.650	4.783.356	51.129.621
13.438.864	14.951.686	67.689.137	50.551.566	4.577.476	55.129.042	158.873	6.350.383	61.479.425
30.974.678	79.531.646	95.777.003	205.169.843	25.967.825	231.137.668	432.842	8.344.465	239.482.133
6.022.280	8.206.306	38.658.305	27.437.917	2.919.953	30.357.870	170.550	4.034.917	34.392.787
20.707.029	22.309.792	89.432.920	69.669.046	5.989.676	75.658.722	149.819	9.003.853	84.662.575
29.840.402	40.246.287	133.067.864	123.763.506	16.119.355	139.882.861	180.961	25.868.456	165.751.316
10.869.498	14.086.421	38.695.241	40.659.242	3.913.560	44.572.802	225.115	3.859.252	48.432.054
17.654.643	21.471.515	63.865.108	60.324.029	7.248.107	67.572.136	231.411	5.927.332	73.499.469
4.024.981	5.208.024	40.302.008	18.894.908	1.922.176	20.817.085	70.328	2.436.591	23.253.675
2.612.878	4.698.337	25.224.638	15.059.384	1.286.589	16.345.973	192.306	1.968.624	18.314.597
0	1.740.994	0	15.805.355	1.113.974	16.919.328	0	0	16.919.328
203.236.229	272.147.578	810.533.028	803.852.848	85.990.000	889.842.848	219.227	85.913.146	975.755.993

Tabella 12b - Consuntivo 2007**Quota delle risorse destinate alla rete scientifica gestite direttamente**

(Prev. = Previsione Iniziale 2007)

(Cons. = Dati di Consuntivo)

DIPARTIMENTO	Personale al 31 / 12 / 2007			
	Ricercatori e Tecnologi	Tecnici	Amm.vi	Totale personale
	A	C	D	E=A+C+D
Terra e Ambiente	669	329	134	1.132
Energia e Trasporti	182	119	28	329
Agroalimentare	347	181	57	585
Medicina	534	262	91	887
Scienze della Vita	178	96	20	294
Progettazione Molecolare	505	180	68	753
Materiali e Dispositivi	773	288	163	1.224
Sistemi di Produzione	198	105	41	344
ICT	292	135	29	456
Identità Culturale	296	105	53	454
Patrimonio Culturale	85	46	10	141
Ricerca Spontanea a Tema Libero				
TOTALE	4.059	1.846	694	6.599

dalla stessa

Fonti interne trasferite dal centro		Fonti Esterne			Totale
		nell'esercizio		da esercizi precedenti	
Prev.	Cons.	Prev.	Cons.	Cons.	Cons.
F	G	H	I	J	K=G+I+J
9.553.000	13.448.483	51.263.096	41.610.751	11.254.981	66.314.215
3.253.000	4.420.897	15.827.880	13.109.493	3.676.328	21.206.718
4.004.000	7.140.929	13.438.864	13.705.308	4.577.476	25.423.713
8.642.000	11.160.850	30.974.678	72.901.862	25.967.825	110.030.537
2.551.000	3.770.851	6.022.280	7.522.226	2.919.953	14.213.030
5.514.000	8.350.075	20.707.029	20.450.041	5.989.676	34.789.792
9.419.000	14.075.568	29.840.402	36.891.343	16.119.355	67.086.266
2.662.000	3.760.967	10.869.498	12.912.173	3.913.560	20.586.700
3.311.000	5.074.152	17.654.643	19.681.643	7.248.107	32.003.902
1.948.000	3.006.100	4.024.981	4.773.882	1.922.176	9.702.158
1.295.000	1.866.501	2.612.878	4.306.682	1.286.589	7.459.772
0	4.907.962	0	1.595.864	1.113.974	7.617.800
52.152.000	80.983.337	203.236.229	249.461.266	85.990.000	416.434.604

Tabella 13a - Consuntivo 2007

Apporto degli Istituti agli obiettivi progettuali

(Prev. = Previsione iniziale 2007)

(Cons. = Dati di Consuntivo)

ISTITUTO		Risorse destinate alla rete scientifica					
		Attività coperte da fonti interne		Attività coperte da fonti esterne		Totale	
		Prev.	Cons.	Prev.	Cons.	Prev.	Cons.
		F	C	H	I	J=F+H	K=C+I
<i>afferenzi:</i>							
AMBIENTE MARINO COSTIERO		15.491.456	11.999.749	12.160.228	9.468.981	27.651.684	21.468.730
BIOLOGIA AGRO-AMBIENTALE E FORESTALE		3.290.637	2.570.707	940.343	578.708	4.230.980	3.149.415
DINAMICA DEI PROCESSI AMBIENTALI		2.731.538	2.026.519	1.247.325	1.604.265	3.978.863	3.630.784
GEOLOGIA AMBIENTALE E GEOINGEGNERIA		6.384.250	4.774.412	1.320.000	385.911	7.704.250	5.160.323
GEOSCIENZE E GEORISORSE		8.039.079	6.143.380	1.234.376	2.149.305	9.273.454	8.292.685
INQUINAMENTO ATMOSFERICO		4.599.665	3.545.473	9.439.486	9.419.703	14.039.151	12.965.177
METODOLOGIE PER L'ANALISI AMBIENTALE		2.681.725	2.144.009	5.390.845	2.590.577	8.072.570	4.734.586
RICERCA PER LA PROTEZIONE IDROGEOLOGICA		10.219.397	7.625.457	1.785.843	2.738.499	12.005.240	10.363.956
RICERCA SULLE ACQUE		9.216.046	7.042.512	3.017.842	1.812.602	12.233.888	8.855.114
SCIENZE DELL'ATMOSFERA E DEL CLIMA		11.549.674	8.785.224	5.936.636	4.497.476	17.486.310	13.282.700
SCIENZE MARINE		20.131.705	15.094.683	5.391.953	5.634.679	25.523.658	20.729.361
STUDIO DEGLI ECOSISTEMI		7.693.793	5.990.457	1.213.641	2.024.199	8.907.434	8.014.656
VALORIZZAZIONE DEL LEGNO E DELLE SPECIE ARBOREE		1.205.257	952.386	67.153	303.550	1.272.410	1.255.937
DIPARTIMENTO TERRA E AMBIENTE		1.794.786	1.512.381	175.800	132.436	1.970.585	1.644.817
<i>partecipanti:</i>							
BIOMETEOROLOGIA		70.455	54.439	0	0	70.455	54.439
GENETICA VEGETALE		407.351	345.342	0	18.884	407.351	364.226
SISTEMI AGRICOLI E FORESTALI DEL MEDITERRANEO		2.307.129	1.718.526	433.850	528.745	2.740.979	2.247.271
BIOMEDICINA E IMMUNOLOGIA MOLECOLARI 'Alberto Monroy'		98.196	72.205	0	0	98.196	72.205
BIOCHIMICA DELLE PROTEINE		598.799	484.447	211.630	233.695	810.429	718.142
CHIMICA DEL RICONOSCIMENTO MOLECOLARE		159.495	117.241	12.540	13.680	172.035	130.921
CHIMICA INORGANICA E DELLE SUPERFICI		336.510	254.530	112.856	70.618	449.366	325.148
METODOLOGIE CHIMICHE		475.985	367.753	40.000	31.201	515.985	398.954
APPLICAZIONI DEL CALCOLO 'Mauro Picone'		497.525	371.163	24.408	15.164	521.933	386.327
BIOFISICA		898.030	681.219	46.087	47.622	944.117	728.841
FISICA APPLICATA 'Nello Carrara'		1.136.945	891.722	157.919	338.357	1.294.864	1.230.080
ACUSTICA 'O.M. Corbino'		455.133	341.977	112.175	127.142	567.308	469.120
STUDI SUI SISTEMI INTELLIGENTI PER L'AUTOMAZIONE		1.716.925	1.607.909	305.700	361.577	2.022.625	1.969.487
MATEMATICA APPLICATA E TECNOLOGIE INFORMATICHE		255.349	207.775	0	0	255.349	207.775
RILEVAMENTO ELETTROMAGNETICO DELL'AMBIENTE		889.795	673.623	484.460	267.305	1.374.255	940.928
RICERCA SULL'IMPRESA E LO SVILUPPO		74.980	56.009	0	0	74.980	56.009
TOTALE		115.407.609	88.453.230	51.263.096	45.394.884	166.670.705	133.848.114
<i>afferenzi:</i>							
ENERGETICA E LE INTERFASI		10.671.218	8.579.164	1.960.671	1.859.735	12.631.889	10.438.899
FISICA DEL PLASMA 'Piero Caldirola'		3.769.414	3.013.405	1.044.800	976.572	4.814.214	3.989.977
GAS IONIZZATI		6.460.848	5.191.755	180.000	171.499	6.640.848	5.363.254
MOTORI		6.633.972	5.343.164	4.308.068	2.042.667	10.942.040	7.385.831
RICERCHE SULLA COMBUSTIONE		4.088.614	3.266.729	1.452.820	679.621	5.541.434	3.946.350
TECNOLOGIE AVANZATE PER L'ENERGIA 'Nicola Giordano'		2.898.872	2.356.016	5.171.522	3.086.713	8.070.394	5.442.729
DIPARTIMENTO ENERGIA E TRASPORTI		687.991	533.750	1.710.000	5.484.881	2.397.991	6.018.631
<i>partecipanti:</i>							
SCIENZA E TECNOLOGIA DEI MATERIALI CERAMICI		111.292	84.268	0	0	111.292	84.268
TOTALE		35.322.220	28.368.251	15.827.880	14.301.686	51.150.100	42.669.938